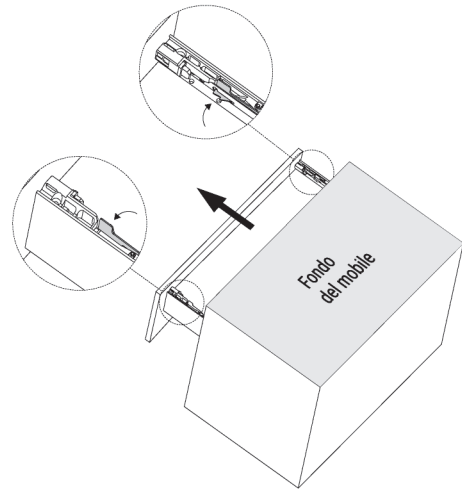
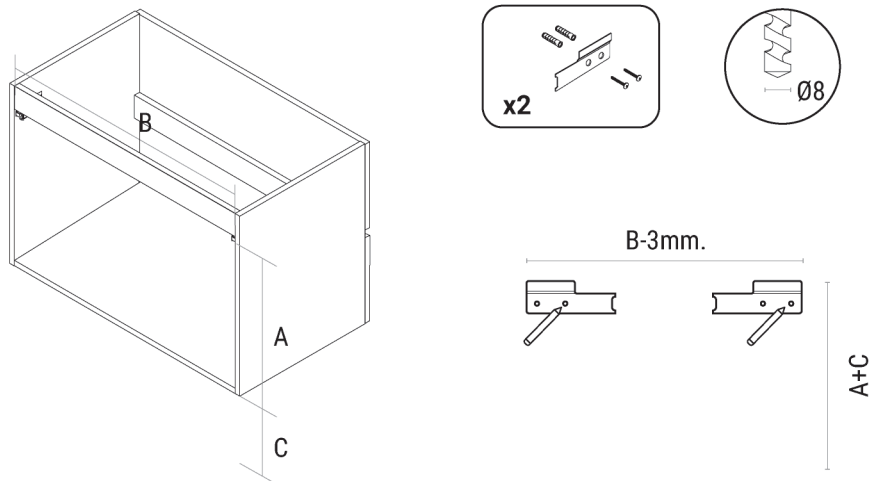


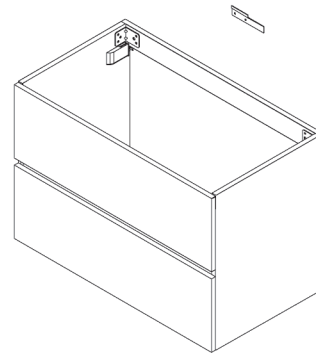
1



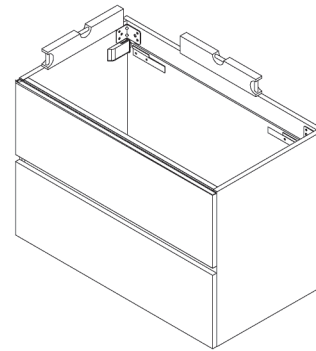
2



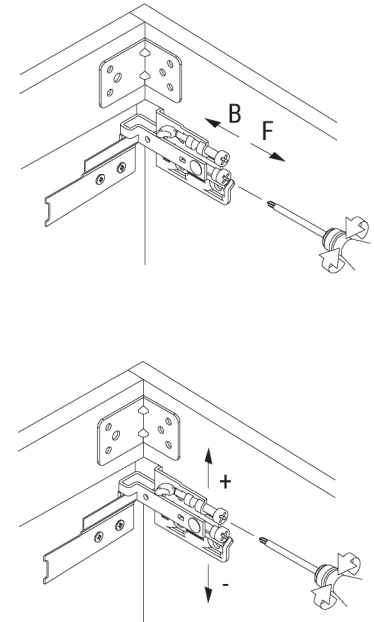
3



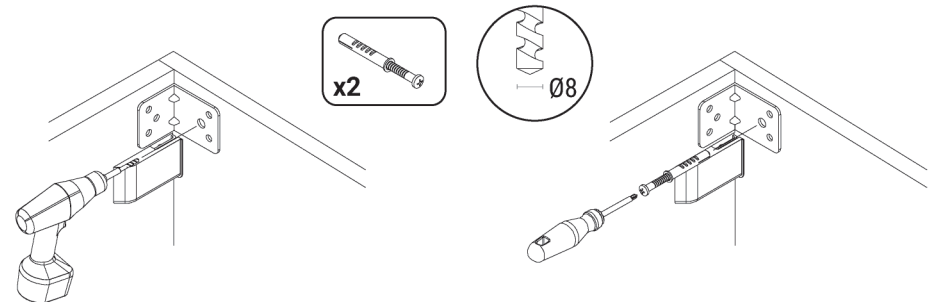
5



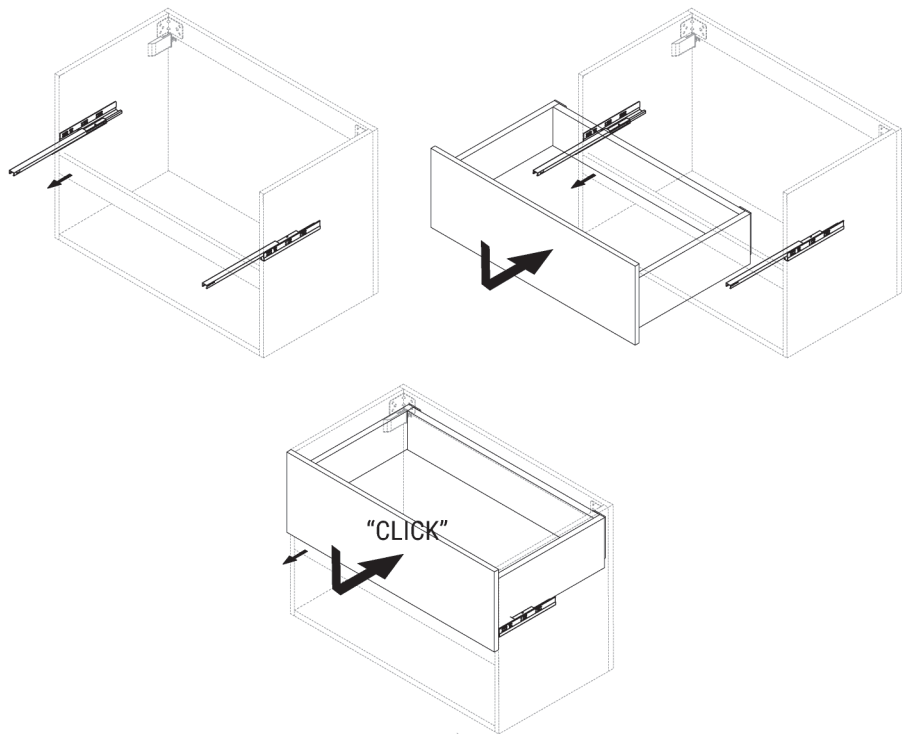
4



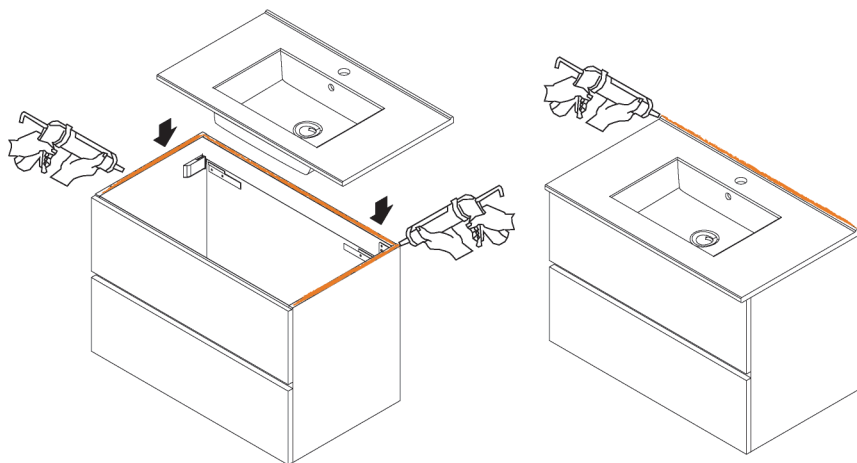
6



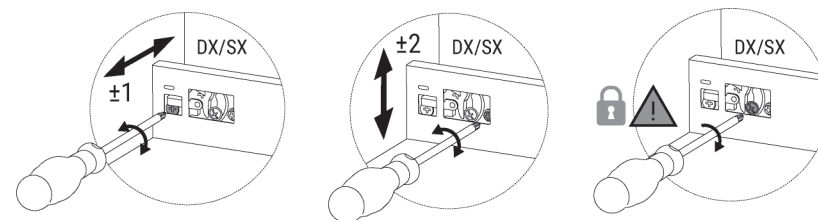
7



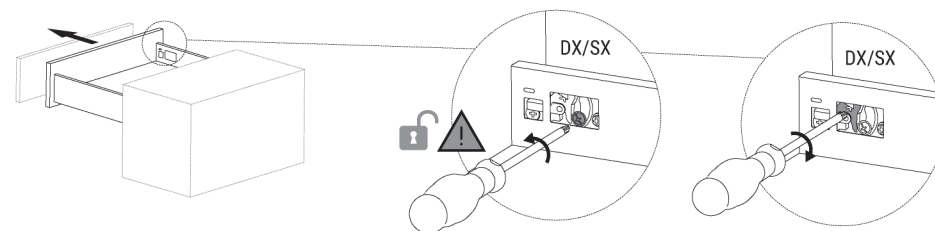
8



9



#### RIMOZIONE DEL FRONTALE CASSETTO



#### ATTENZIONE:

L'installazione del prodotto deve essere effettuata da personale qualificato.

Errori di installazione possono provocare danni a persone, animali e cose per i quali il produttore non è responsabile.

#### ISTRUZIONI DI MONTAGGIO:

Per evitare ogni rischio di danno, il prodotto deve essere installato al muro utilizzando dispositivi di fissaggio idonei alla tipologia di parete a disposizione.

I fissaggi in dotazione, sono adatti per l'installazione su pareti in calcestruzzo, mattone pieno, mattone semipieno, mattone forato.

Nel caso di installazione su pareti di materiale differente come: cartongesso, blocchi vuoti in CLS, materiali compositi, materiali per l'arredamento, o altro materiale, è necessario utilizzare fissaggi specifici.

AZero Bagni Srl  
Via G. Marconi, 40  
31020 Sernaglia della Battaglia (TV)  
T. +39 351 7006670

[www.azerobagni.com](http://www.azerobagni.com)