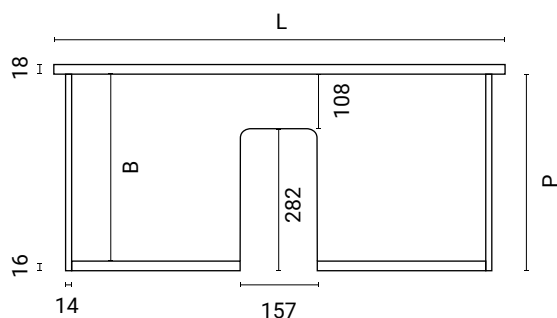
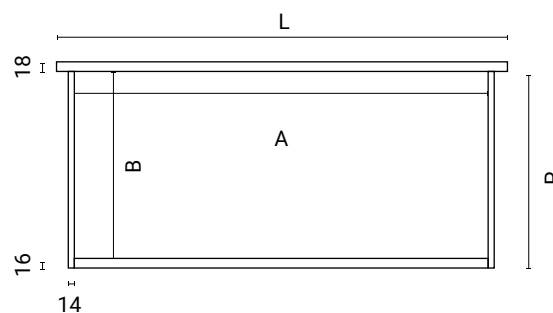


	CODICE	DESCRIZIONE	L (mm)	P (mm)	H (mm)
	<b>Base lavabo</b>				
	<b>L.C1C.G21.XXX.070</b>	Base lavabo City da 70 cm con doppia gola	702	510	500
	<b>L.C1C.G21.XXX.080</b>	Base lavabo City da 80 cm con doppia gola	802	510	500
	<b>L.C1C.G21.XXX.090</b>	Base lavabo City da 90 cm con doppia gola	902	510	500
	<b>L.C1C.G21.XXX.100</b>	Base lavabo City da 100 cm con doppia gola	1002	510	500
	<b>L.C1C.G21.XXX.120</b>	Base lavabo City da 120 cm con doppia gola	1202	510	500
	<b>Base aggiuntiva</b>				
	<b>A.C1C.G21.XXX.035</b>	Base aggiuntiva City da 35 cm con doppia gola	348	510	500
	<b>A.C1C.G21.XXX.050</b>	Base aggiuntiva City da 50 cm con doppia gola	498	510	500
	<b>Base a giorno</b>				
	<b>G.C10.001.XXX.035</b>	Base a giorno City da 35 cm	348	510	500
	<b>Pensile</b>				
	<b>C.C1A.G10.XXX.068</b>	Pensile a colonna City da 68 cm, reversibile	348	200	680
	<b>C.C1A.G10.XXX.120</b>	Pensile a colonna City da 120 cm, reversibile	348	200	1200

### Cassetto superiore



### Cassetto inferiore

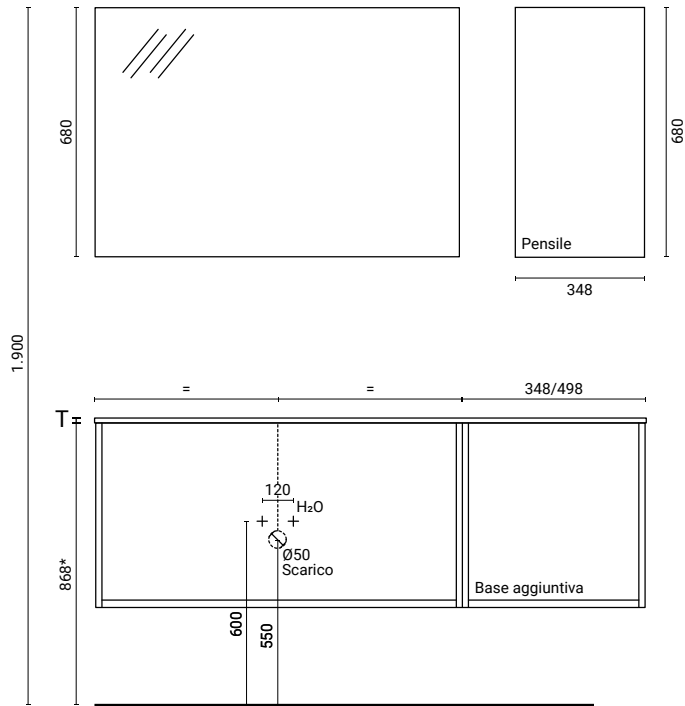


Misura (mm)	L (mm)	P (mm)	A (mm)	B (mm)
350	346	390	271	374
500	496	390	421	374
700	698	390	625	374
800	798	390	725	374
900	898	390	825	374
1000	998	390	925	374
1200	1198	390	1125	374

# Informazioni tecniche City

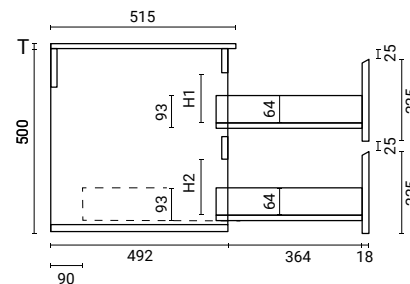
## Top con vasca integrata

Vista frontale



Vista laterale

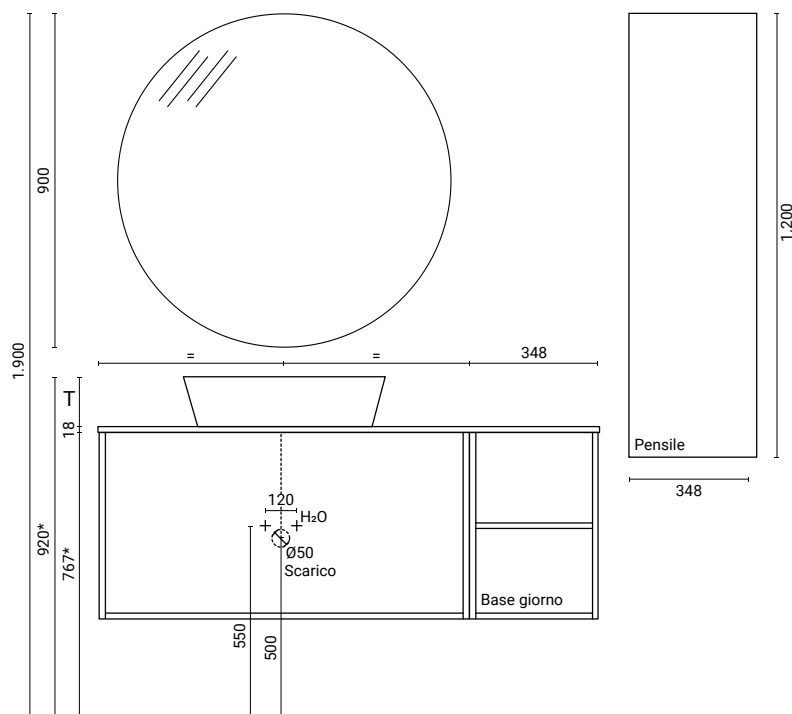
Top	T (mm)	H1 (mm)	H2 (mm)
Gelcoat	12	127	140
Ocritech	10	127	140
Hpl	10	127	140



\* Misure suggerite; considerare l'esigenza dell'utilizzatore e gli impianti esistenti passanti.

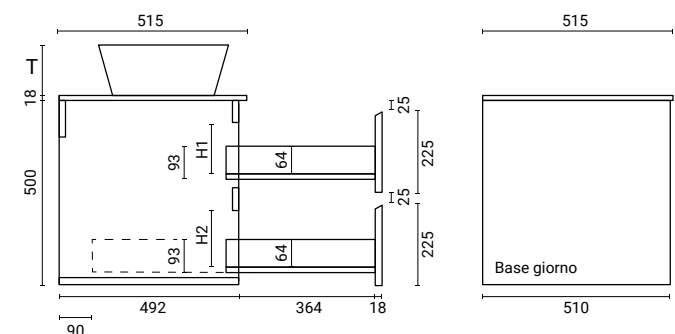
## Top con lavabo da appoggio

Vista frontale



Vista laterale

Lavabo	T (mm)	H1 (mm)	H2 (mm)
Mya	135	127	140
Lake	130	127	140
Lana	120	127	140



\* Misure suggerite; considerare l'esigenza dell'utilizzatore e gli impianti esistenti passanti.

L'installazione del prodotto deve essere effettuata da personale qualificato. Errori di installazione (montaggio/assemblaggio) possono provocare danni a persone, animali e cose per i quali AZero Bagni Srl non è responsabile. Prima di procedere a qualsiasi operazione, è necessario verificare che i prodotti siano corretti, integri e privi di vizi; inoltre è necessario che lo stesso sia completo di tutti gli elementi necessari al montaggio. Non potranno essere imputati all'azienda costi aggiuntivi che il cliente dovrà sostenere a causa di installazioni parziali del bene. AZero Bagni Srl non riconosce difetti e/o imperfezioni sul prodotto già installato.

Per la pulizia della superficie si consiglia l'utilizzo di detersivi in gel o neutri. Non utilizzare acidi, basi aggressive, chetoni, solventi, prodotti corrosivi e abrasivi. Prestare molta attenzione alla composizione dei detersivi per la pulizia scelti per i prodotti della collezione AZero Bagni. Non osservare i sopraccitati consigli, in caso di contestazione, potrebbe causare il decadimento della garanzia.

AZero Bagni si riserva la facoltà di apportare modifiche o migliorie ai prodotti, senza preavviso. La riproduzione, anche parziale e in qualsiasi forma, della raccolta AZero Bagni è severamente vietata.

Le misure riportate in ogni disegno tecnico sono da ritenersi indicative e non possono rappresentare oggetto di contestazione. Considerare le esigenze dell'utilizzatore e gli impianti esistenti passanti.

Product installation must be carried out by qualified personnel. Assembly errors can cause damage to people, animals and things for which AZero Bagni Srl is not responsible. Before proceeding with any operation, verify that products are correct, intact and free from defects. Before proceeding with the product's installation, it is mandatory to check all the items needed for the assembly; no additional costs that the customer will bear due to partial installations of the good, can be charged to the company. AZero Bagni Srl does not recognize defects and/or imperfections on product once it has been installed.

It is advisable to clean surfaces with gel cleaners or mild detergents. Do not use acids, aggressive base elements, ketones solvents, corrosive or abrasive products. Carefully observe the composition of the detergents chosen to clean products in the AZero Bagni collection. In the event of complaints, failure to observe the above-mentioned advice may cause the warranty to be annulled.

AZero Bagni reserves the right to make any modification or Improvement to products without notice. The reproduction of this catalogue and contents, even partial and in whatever form, is strictly prohibited.

Measures shown in technical drawings are to be considered Indicative and cannot be contested. Consider the needs of the user and the existing systems.



[azerobagni.com](http://azerobagni.com)