

1

**ATTENZIONE:**

L'installazione del prodotto deve essere effettuata da personale qualificato.  
Errori di installazione possono provocare danni a persone, animali e cose per i quali il produttore non è responsabile.

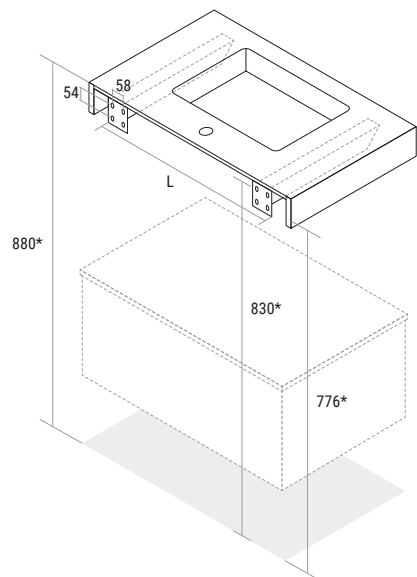
**ISTRUZIONI DI MONTAGGIO:**

Per evitare ogni rischio di danno, il prodotto deve essere installato al muro utilizzando dispositivi di fissaggio idonei alla tipologia di parete a disposizione.

All'interno della confezione NON VENGONO FORNITI viti e tasselli per l'installazione del prodotto.

Per una corretta installazione su pareti di calcestruzzo, mattone pieno, mattone semipieno, mattone forato, si consiglia di procedere come successivamente descritto. Per tipologie di pareti differenti da quelle sopra descritte come: cartongesso, blocchi vuoti in CLS, materiali compositi, materiali per l'arredamento è necessario utilizzare fissaggi specifici.

2

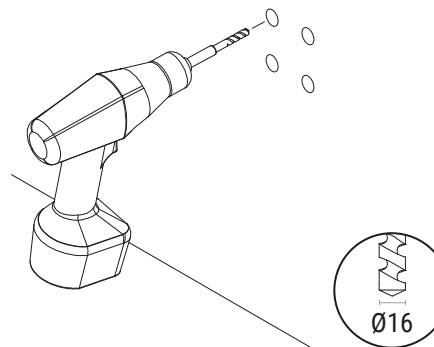


TOP SCATOLATO	L
905	800*
1205	1100*

\* Misure suggerite. Considerare l'esigenza dell'utilizzatore e gli impianti esistenti passanti.

INSTALLAZIONE CONSIGLIATA

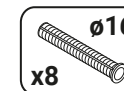
3



4

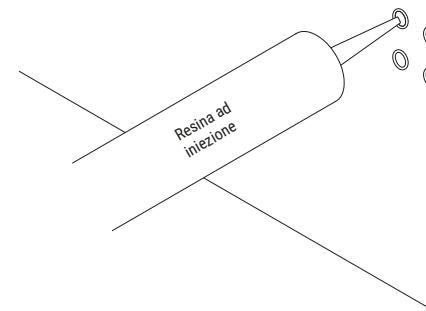


5



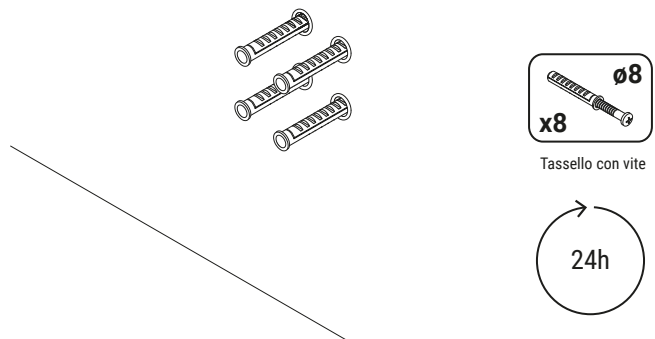
Tassello a calza

6

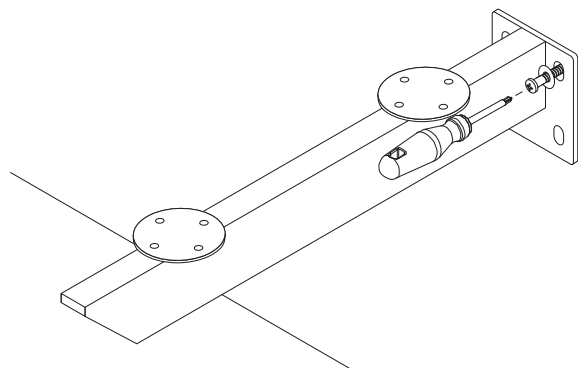


INSTALLAZIONE CONSIGLIATA

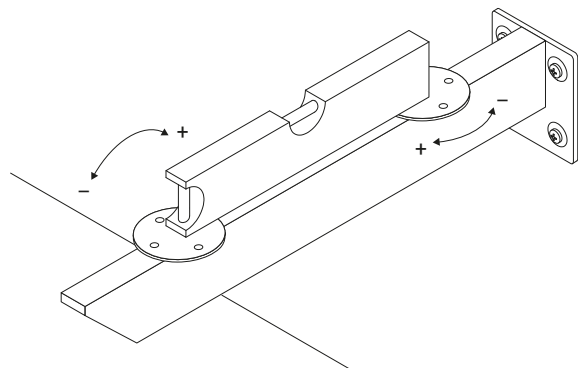
7



8

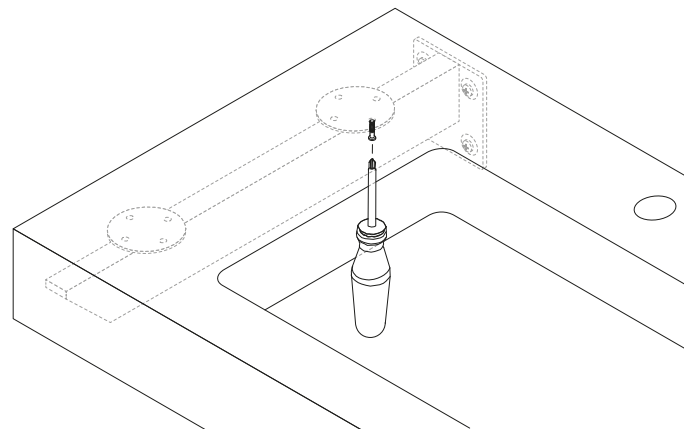


9

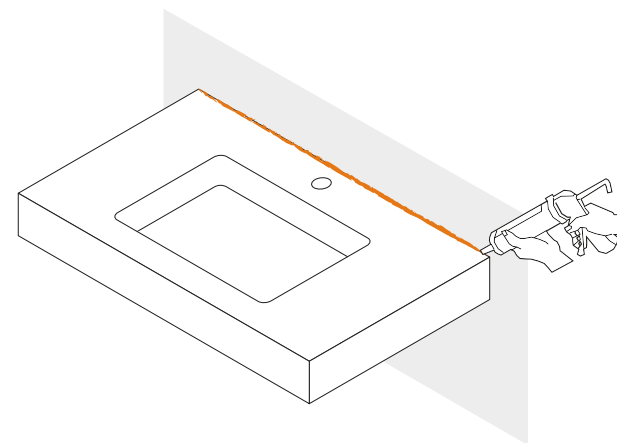


INSTALLAZIONE CONSIGLIATA

10



11



AZero Bagni Srl  
Via G. Marconi, 40  
31020 Sernaglia della Battaglia (TV)  
T. +39 351 7006670

[www.azerobagni.com](http://www.azerobagni.com)